

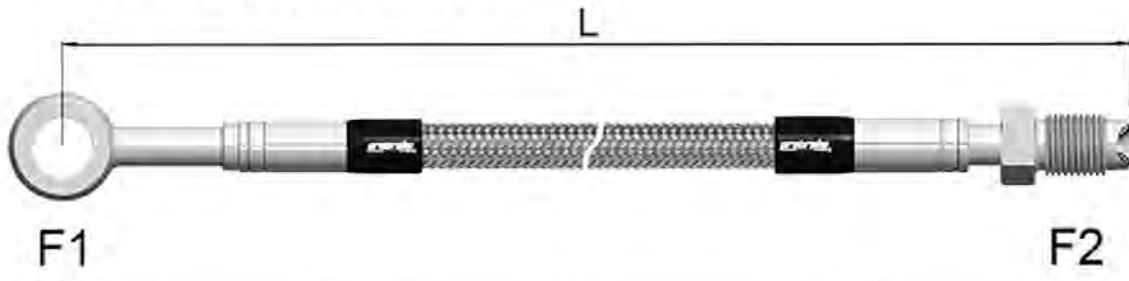
Hinweise zur Fittingauswahl:

Standard-Ringfittings haben bei gängigen Modellen i.d.R. Ø 10mm.
Harley-Davidson Motorräder benötigen Ø 10mm bei 3/8" oder M10x1,0
Schrauben, Ø 11,2mm bei 7/16" Schrauben. Teilweise Ø 12mm bei ABS
Systemen.

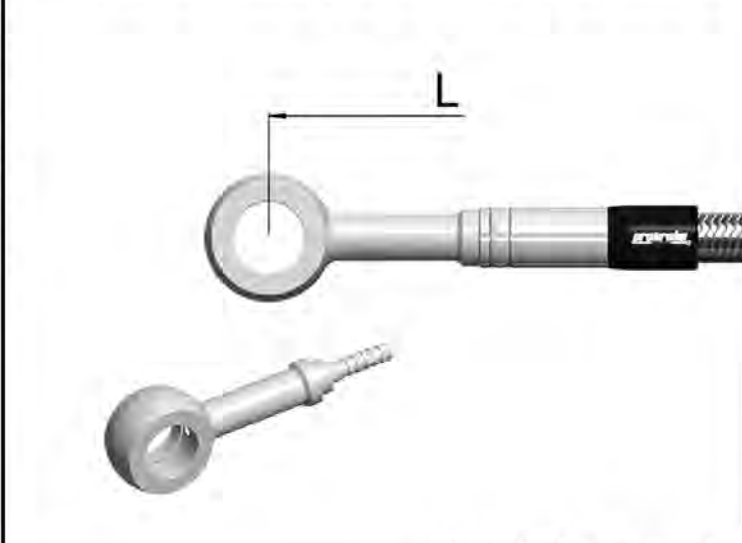
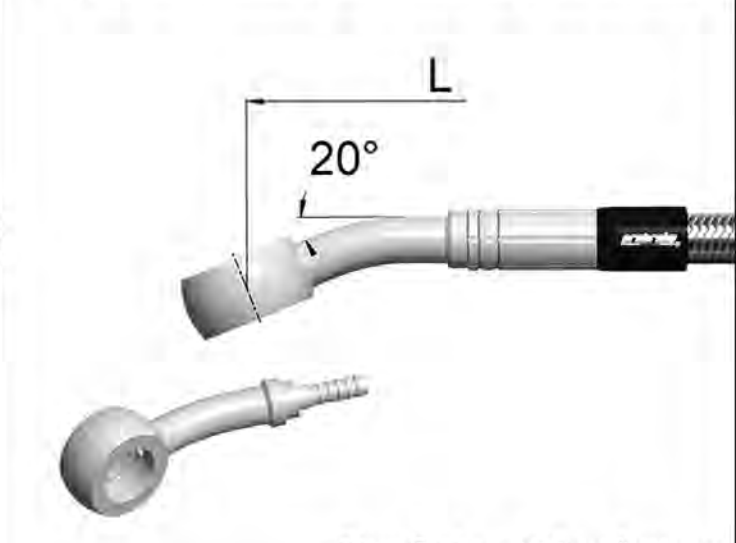
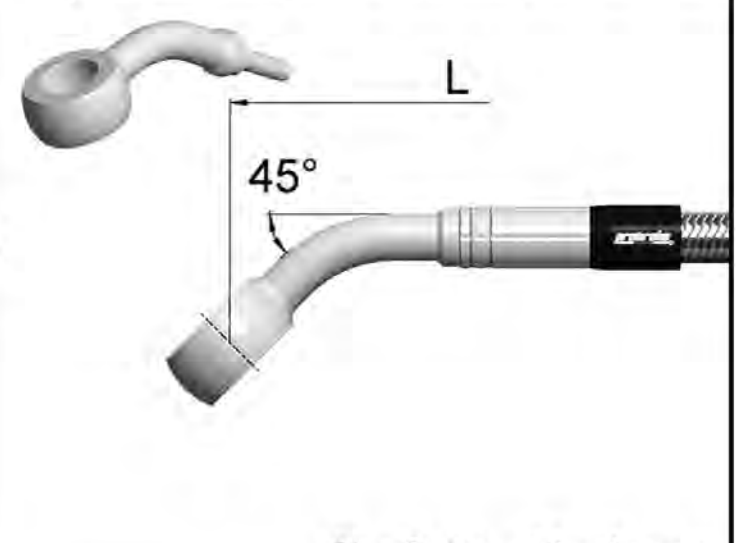
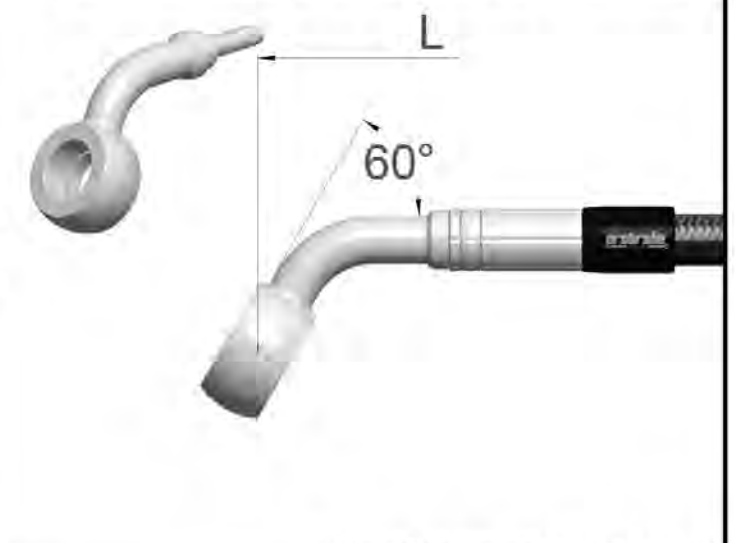

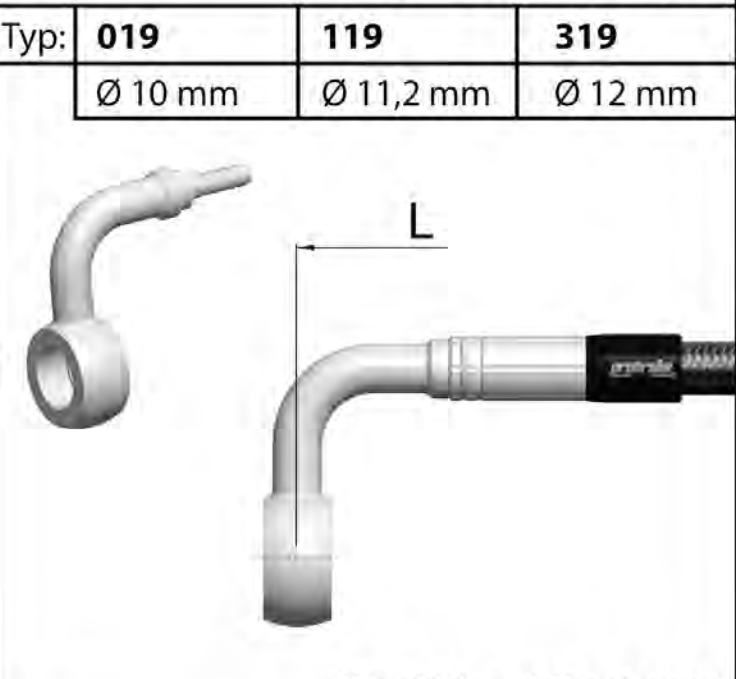
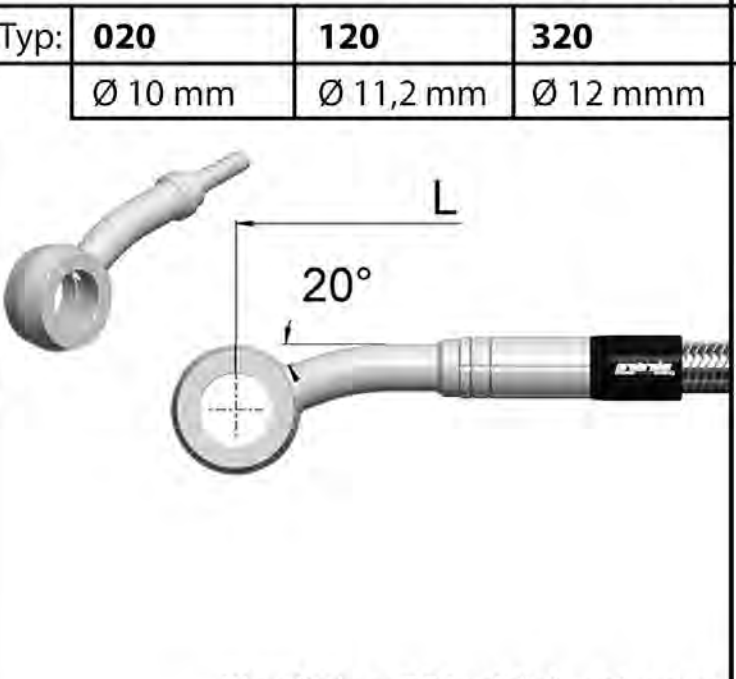
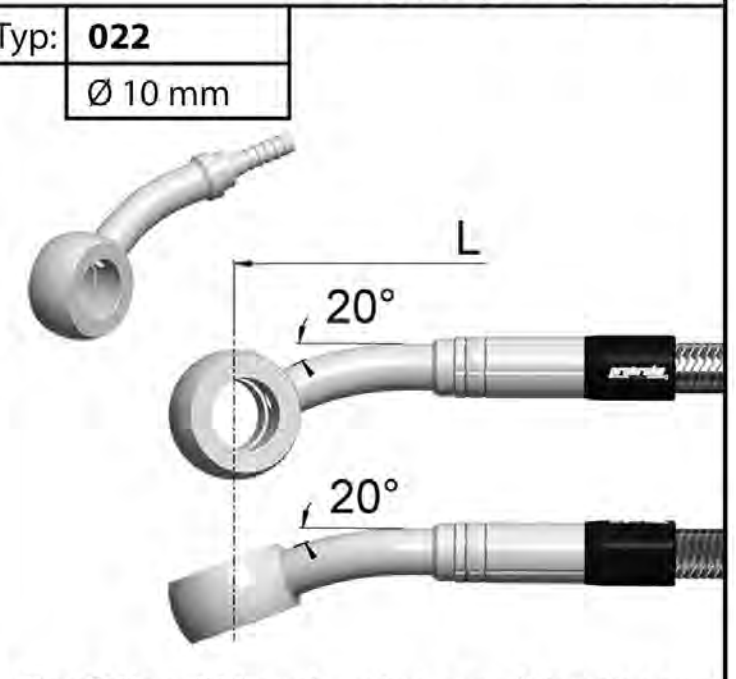
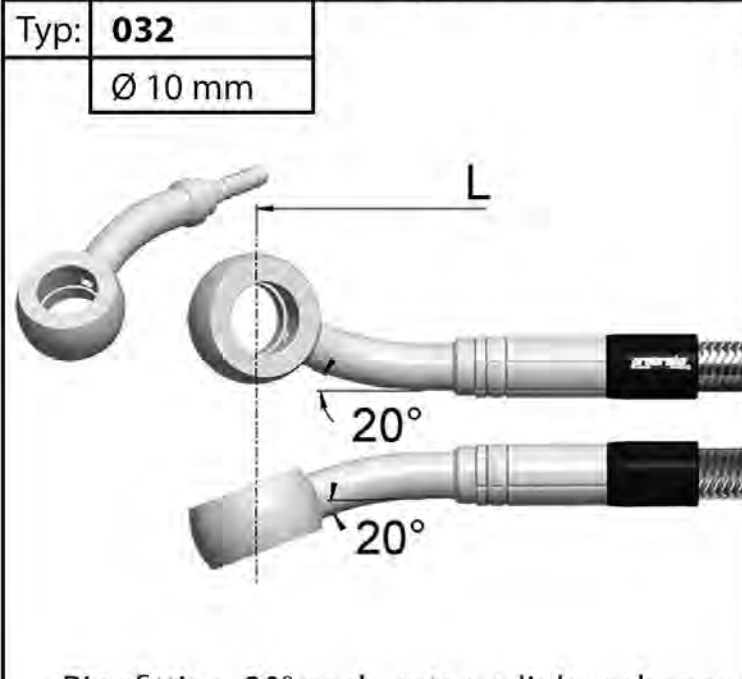
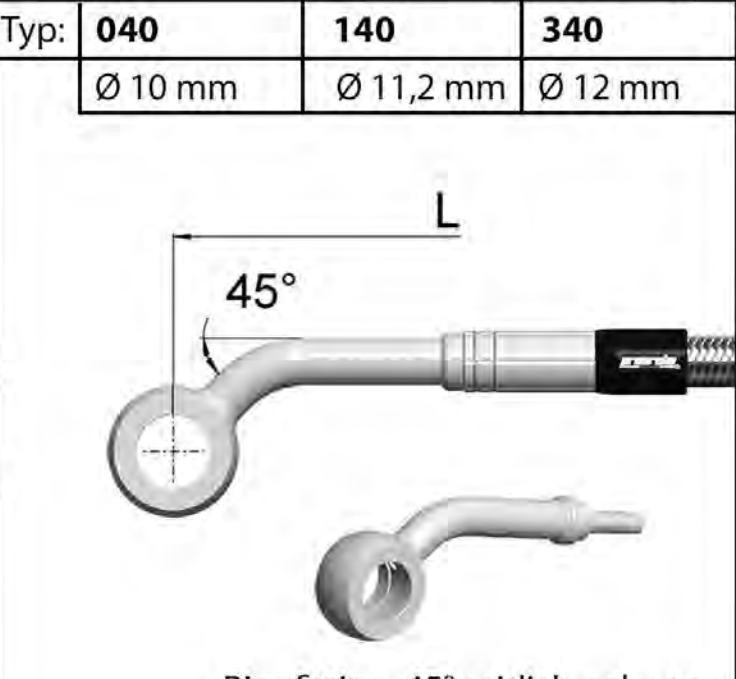
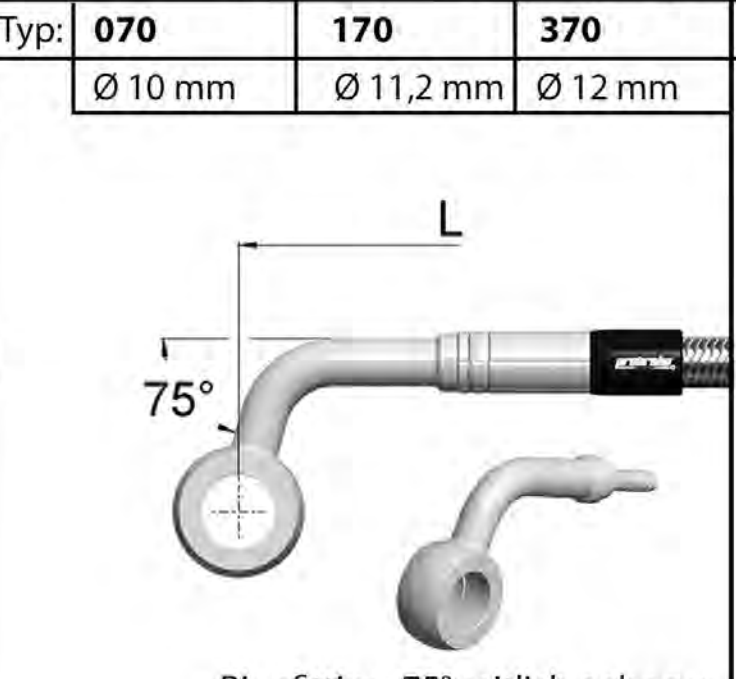
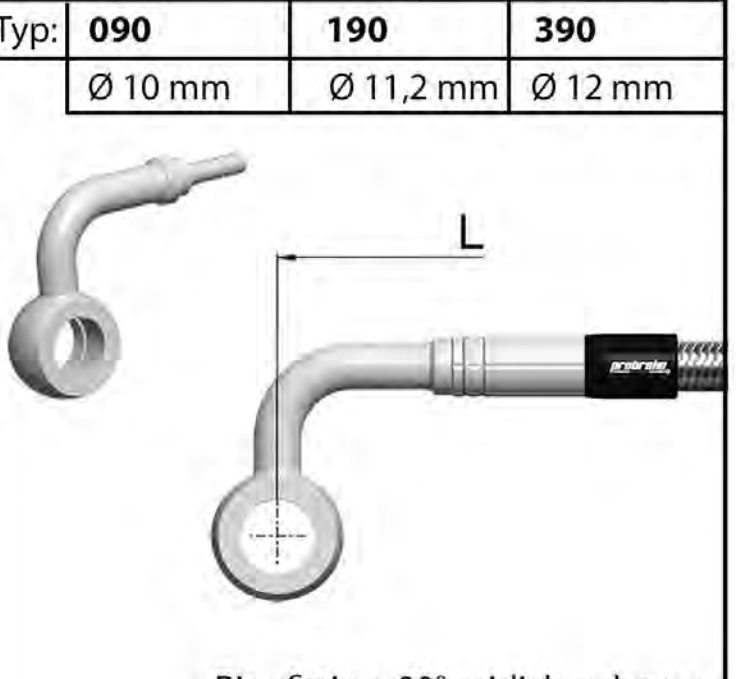
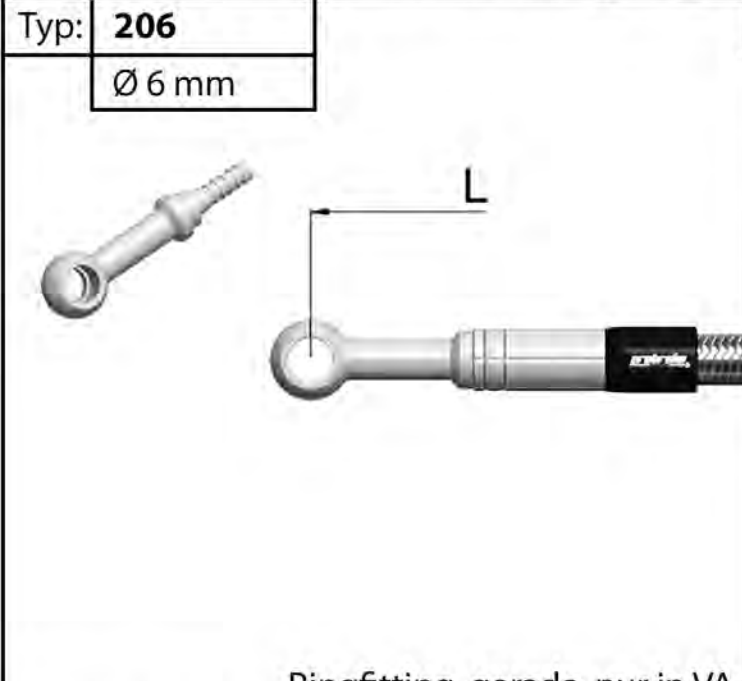
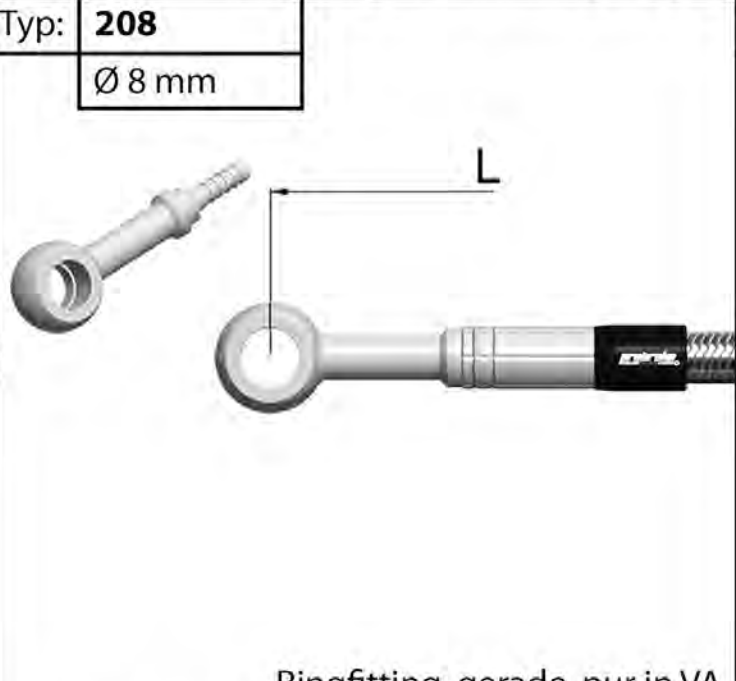
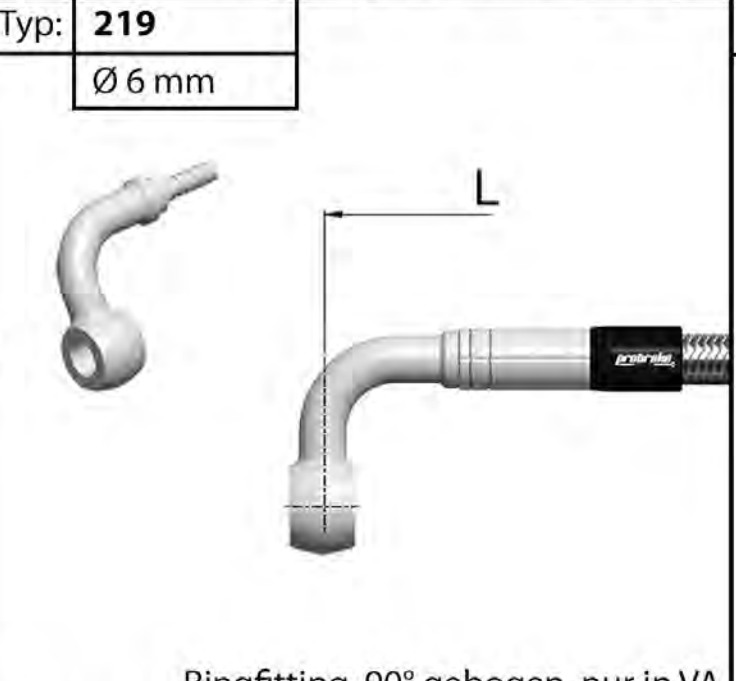
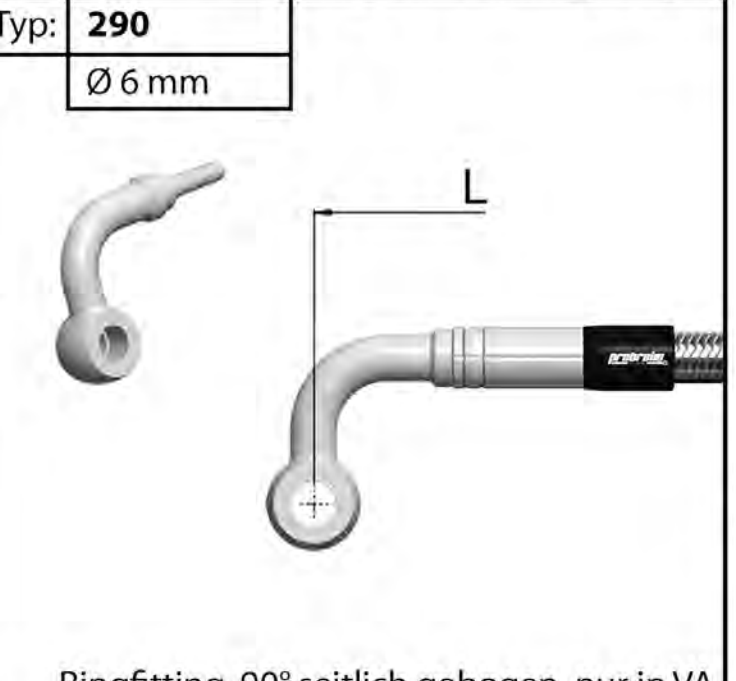
Weitere Fittings finden Sie in unserer PKW Fitting Liste.

Ringfittings sind drehbar, bitte die Montageanleitung beachten.

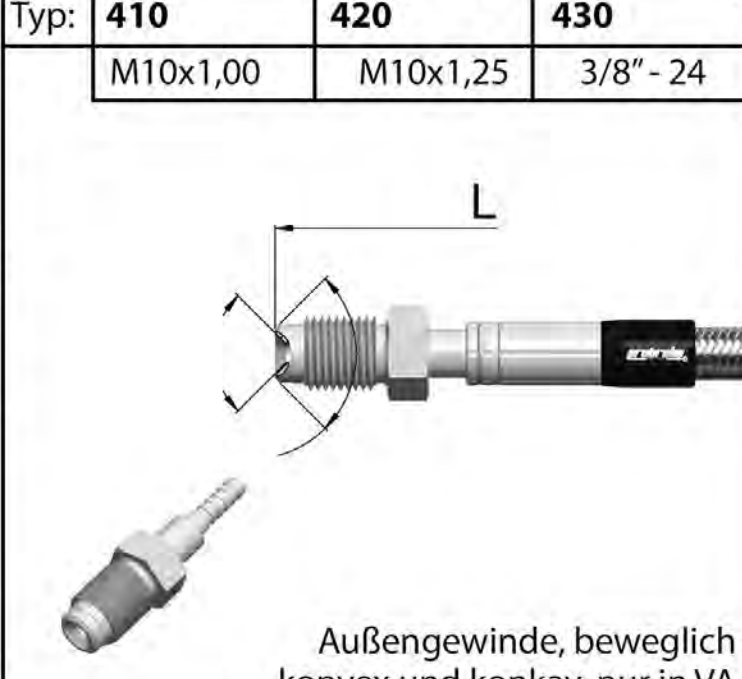
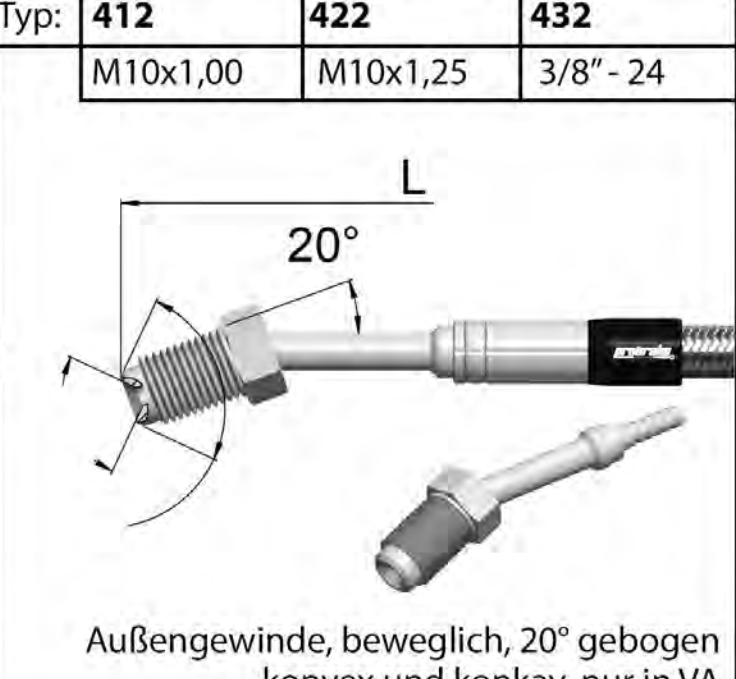
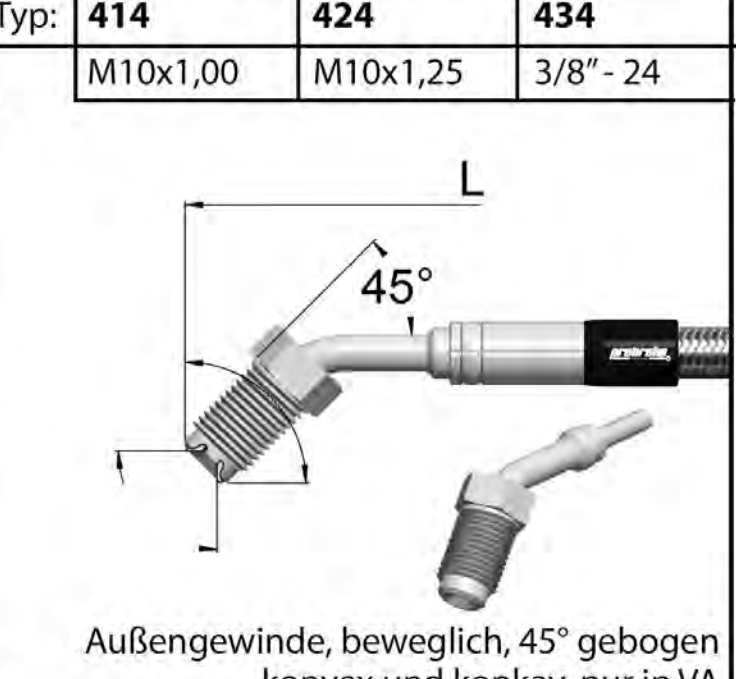
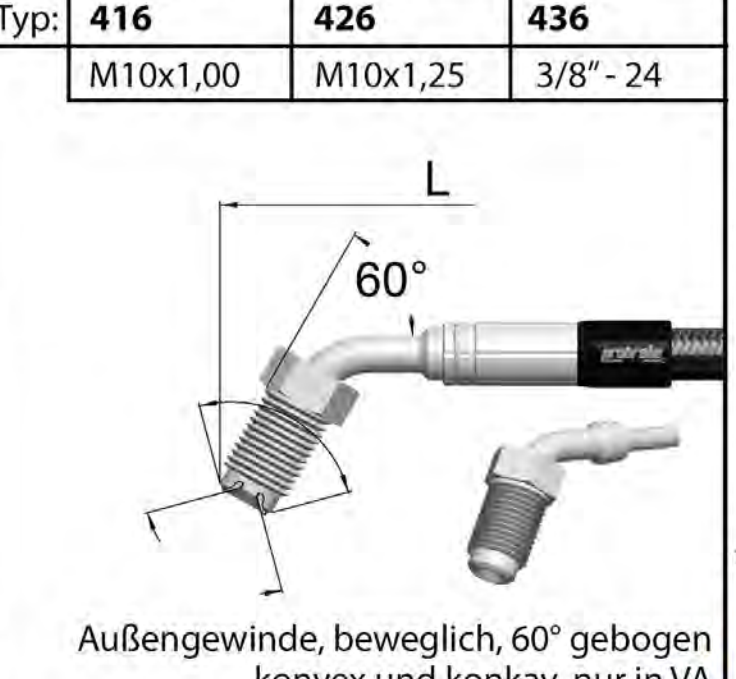
Bitte messen Sie wie folgt:



Ringfittings

Typ: 000 Ø 10 mm	100 Ø 11,2 mm	300 Ø 12 mm	Typ: 002 Ø 10 mm	102 Ø 11,2 mm	302 Ø 12 mm	Typ: 004 Ø 10 mm	104 Ø 11,2 mm	304 Ø 12 mm	Typ: 006 Ø 10 mm	106 Ø 11,2 mm	306 Ø 12 mm
 <p>Ringfitting, gerade</p>			 <p>Ringfitting, 20° gebogen</p>			 <p>Ringfitting, 45° gebogen</p>			 <p>Ringfitting, 60° gebogen</p>		
Typ: 017 Ø 10 mm	117 Ø 11,2 mm	317 Ø 12 mm	Typ: 019 Ø 10 mm	119 Ø 11,2 mm	319 Ø 12 mm	Typ: 020 Ø 10 mm	120 Ø 11,2 mm	320 Ø 12 mm	Typ: 022 Ø 10 mm		
 <p>Ringfitting, 75° gebogen</p>			 <p>Ringfitting, 90° gebogen</p>			 <p>Ringfitting, 20° seitlich gebogen</p>			 <p>Ringfitting, 20° nach unten + rechts gebogen</p>		
Typ: 032 Ø 10 mm			Typ: 040 Ø 10 mm			Typ: 070 Ø 10 mm			Typ: 090 Ø 10 mm		
 <p>Ringfitting, 20° nach unten + links gebogen</p>			 <p>Ringfitting, 45° seitlich gebogen</p>			 <p>Ringfitting, 75° seitlich gebogen</p>			 <p>Ringfitting, 90° seitlich gebogen</p>		
Typ: 206 Ø 6 mm			Typ: 208 Ø 8 mm			Typ: 219 Ø 6 mm			Typ: 290 Ø 6 mm		
 <p>Ringfitting, gerade, nur in VA</p>			 <p>Ringfitting, gerade, nur in VA</p>			 <p>Ringfitting, 90° gebogen, nur in VA</p>			 <p>Ringfitting, 90° seitlich gebogen, nur in VA</p>		

Außengewinde

Typ: 410 M10x1,00	420 M10x1,25	430 3/8" - 24	Typ: 412 M10x1,00	422 M10x1,25	432 3/8" - 24	Typ: 414 M10x1,00	424 M10x1,25	434 3/8" - 24	Typ: 416 M10x1,00	426 M10x1,25	436 3/8" - 24
 <p>Außengewinde, beweglich konvex und konkav, nur in VA</p>			 <p>Außengewinde, beweglich, 20° gebogen konvex und konkav, nur in VA</p>			 <p>Außengewinde, beweglich, 45° gebogen konvex und konkav, nur in VA</p>			 <p>Außengewinde, beweglich, 60° gebogen konvex und konkav, nur in VA</p>		

Typ: 419 M10x1,00	Typ: 429 M10x1,25	Typ: 439 3/8" - 24	Für HD Kupplung			Typ: 440 7/16" - 20	Typ: 460 M12x1,00	Typ: 462 M12x1,00
<p>Außengewinde, beweglich, 90° gebogen konvex und konkav, nur in VA</p>			<p>Außengewinde, beweglich, UNF-Gewinde konvex und konkav, nur in VA</p>			<p>Außengewinde, beweglich konvex und konkav, nur in VA</p>		<p>Außengewinde, beweglich, 20° gebogen konvex und konkav, nur in VA</p>
Typ: 464 M12x1,00				Typ: 466 M12x1,00	Typ: 469 M12x1,00	Typ: 511 M10x1,00		
<p>Außengewinde, beweglich, 45° gebogen konvex und konkav, nur in VA</p>			<p>Außengewinde, beweglich, 60° gebogen, konvex und konkav, nur in VA</p>			<p>Außengewinde, beweglich 90° gebogen, konvex und konkav, nur in VA</p>		<p>Außengewinde, fest konkav, Suzuki, nur in VA</p>
Typ: 512 M10x1,00				Typ: 513 M10x1,00	Typ: 520 M10x1,25	Typ: 530 3/8" - 24		
<p>Außengewinde, fest konvex und konkav, nur in VA</p>			<p>Außengewinde, fest, mit & ohne Mutter, konvex und konkav, nur in VA</p>			<p>Außengewinde, fest konvex, konkav & plan, nur in VA</p>		<p>Außengewinde, fest, UNF-Gewinde konkav, nur in VA</p>
Typ: 531 3/8" - 24				Typ: 532 3/8"-24	Typ: 540 541 7/16" - 20 7/16" - 24	Typ: 551 M12x1,00		
<p>Außengewinde, fest, UNF-Gewinde plan, nur in VA</p>			<p>Außengewinde, fest, mit & ohne Mutter, konvex und konkav, nur in VA</p>			<p>Außengewinde, fest konvex und konkav, nur in VA</p>		<p>Außengewinde, fest konvex und konkav, nur in VA</p>
Typ: 553 M12x1,00				Typ: 558 M6x1,00	Typ: 559 M8x1,00	Typ: 610 620 630 M10x1,00 M10x1,25 3/8" - 24		
<p>Außengewinde, fest konkav und konvex, nur in VA</p>			<p>Außengewinde, fest nur in VA</p>			<p>Außengewinde, fest konkav und konvex, nur in VA</p>		<p>Innengewinde, beweglich konvex, nur in VA</p>

Typ: 612 M10x1,00	Typ: 622 M10x1,25	Typ: 632 3/8" - 24	Typ: 614 M10x1,00	Typ: 624 M10x1,25	Typ: 634 3/8" - 24	Typ: 616 M10x1,00	Typ: 626 M10x1,25	Typ: 636 3/8" - 24	Typ: 619 M10x1,00	Typ: 629 M10x1,25	Typ: 639 3/8" - 24
<p>Innengewinde, beweglich, 20° gebogen konvex und konkav, nur in VA</p>			<p>Innengewinde, beweglich, 40° gebogen konvex und konkav, nur in VA</p>			<p>Innengewinde, beweglich, 60° gebogen konvex und konkav, nur in VA</p>			<p>Innengewinde, beweglich, 90° gebogen konvex und konkav, nur in VA</p>		

