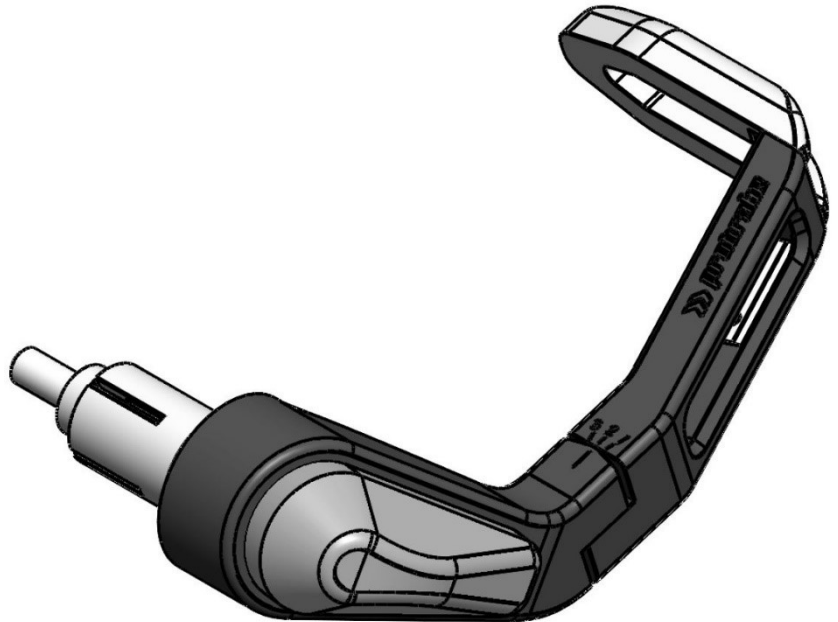


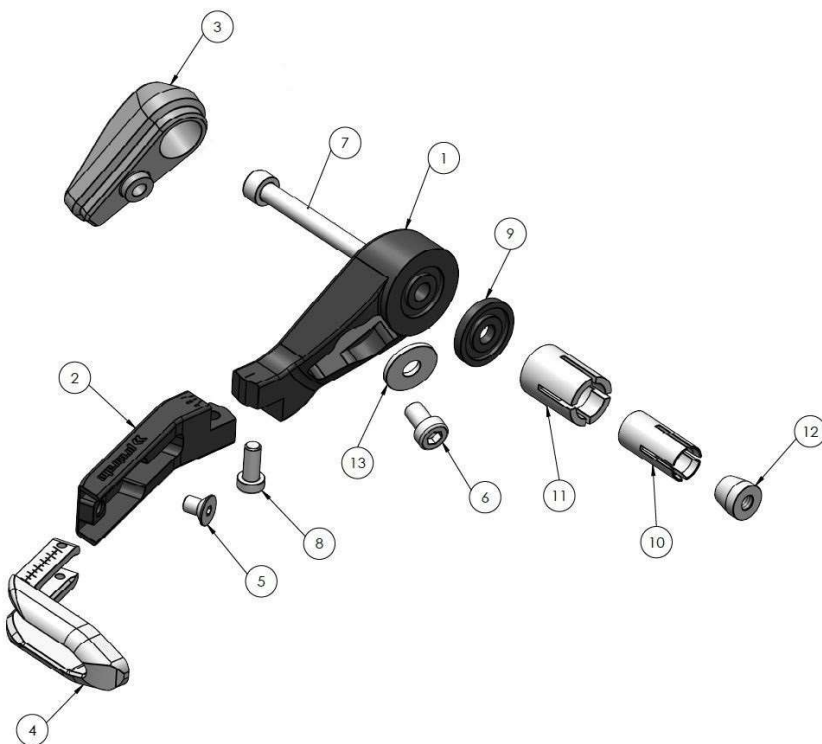
Montagehinweise CNC gefräste probrake Hebelschützer

Herzlichen Glückwunsch zum Kauf Ihrer neuen **probrake** Hebelschützer. Anbei erhalten Sie einige nützliche Tipps und Hinweise, welche beim Einbau und zur Verwendung zu beachten sind. Es liegt in Ihrer Verantwortung, das Produkt regelmäßig zu überprüfen und festzustellen, ob Service oder Ersatz notwendig sind. Kontrollieren Sie nach einem Sturz oder Aufprall den Hebelschutz und tauschen Sie diesen beim geringsten Zeichen einer Beschädigung aus.



Lieferumfang:

- Satz Hebelschützer
- Optional: Montageadapter für Hebelschützer
- Optional: Hebelschutz Pad
- Montageanleitung
- ABE



Stückliste:

- 1 Hebelschutz Aufnahme (L &R)
- 2 Hebelschutz Arm (L&R)
- 3 Hebelschutz Pad (optional)
- 4 Hebelschutz Ausleger
- 5 Senkschraube M5x8 DIN 7991
- 6 Zylinderschraube M6x10 DIN 6912
- 7 Zylinderschraube M6x50 DIN 912
- 8 Zylinderschraube M5x12 DIN 6912
- 9 Spacer 4mm
- 10 Sprezhülse 12mm
- 11 Sprezhülse 17mm
- 12 Konus
- 13 Unterlegscheibe 6,4x18mm

Montagehinweise (universell):

1. Demontieren Sie die originalen Lenkergewichte (Lenkerenden). Folgen Sie ggf. den Anweisungen des Fahrzeughandbuchs.
2. Bitte wählen Sie für die Montage der neuen probrake Hebelschützer die passenden Spreizhülsen für Ihren Lenkerinnendurchmesser. Diese sind für alle gängigen Größen im Lieferumfang enthalten. Bei größeren Lenkerinnendurchmessern ist die Spreizhülse N°11 über der Spreizhülse N°10 zu verwenden. Bei einigen Fahrzeugen liegen Fahrzeugspezifische Adapter zur Montage bei.
3. Montieren Sie die Bauteile so, dass zwischen Gasgriff und Hebelschützer keine direkte Verbindung besteht! Der Gasgriff muss nach der Montage noch leichtgängig zu betätigen sein und bei Entlastung selbständig in die Standgasfunktion zurückkehren.
4. Durch Anziehen der zentralen Befestigungsschraube mit ca. 10Nm wird der Hebelschützer in der gewünschten Position befestigt. Bitte sichern Sie die Schraube mit flüssiger Schraubensicherung.

Wählen Sie die Hebelschützer-Einstellung (Winkel, Drehung, Länge und Abstand zum Hebel) so, dass diese in keiner Position an den Brems- oder Kupplungshebel anstoßen und ein Mindestabstand von 15mm eingehalten wird.

Um die Hebelschützer Länge zu verändern, lösen Sie die M5 Senkkopfschraube N°5 auf der Innenseite. Bitte sichern Sie die Schraube mit flüssiger Schraubensicherung. Anzugsdrehmoment 6Nm.

Der Winkel des Hebelschützers (nach Außen oder zum Fahrzeug) kann durch Lösen der M5 Zylinderschraube N°8 an der Unterseite des Hebelschützes verändert werden. Bitte sichern Sie die Schraube mit flüssiger Schraubensicherung. Anzugsdrehmoment 6Nm.

Das Hebelschutz Pad N° 3 ist optional und muss nicht zwingend montiert werden. Zur Montage wird die Zylinderschraube N° 6 handfest angezogen (mit Gefühl) und mit flüssiger Schraubensicherung gesichert.

Bei Zweifeln, Passungsgenauigkeit oder Montageproblemen wenden Sie sich vor der ersten Fahrt bitte an unseren Kundenservice oder eine Fachwerkstatt.

Beilegend zu den Hebelschützern finden Sie eine ABE (Allgemeine Betriebserlaubnis, ausgestellt vom Kraftfahrt Bundesamt). Diese gehört nach erfolgter Montage zu den Fahrzeugpapieren und muss mitgeführt werden. Wird der Hebelschutz in den Fahrzeugpapieren eingetragen, entfällt das Mitführen der ABE.

Diese Anleitung ist nach unserem derzeitigen Kenntnisstand verfasst. Rechtliche Ansprüche auf Richtigkeit bestehen nicht. Technische Änderungen vorbehalten. Wenden Sie sich bei Fragen an unseren Support, oder eine Fachwerkstatt.

Viel Spaß und allzeit gute Fahrt wünscht Ihnen das Team der probrake GmbH!

