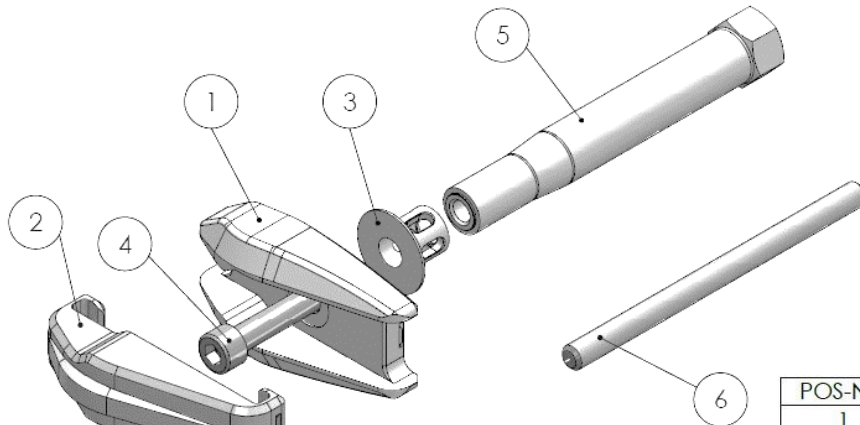


AP1-1

Sturzpad Montagehinweise Crash pad mounting instruction



Linke Seite (Einbaulage, in Fahrtrichtung) / Left side (Mounting position, in driving direction)



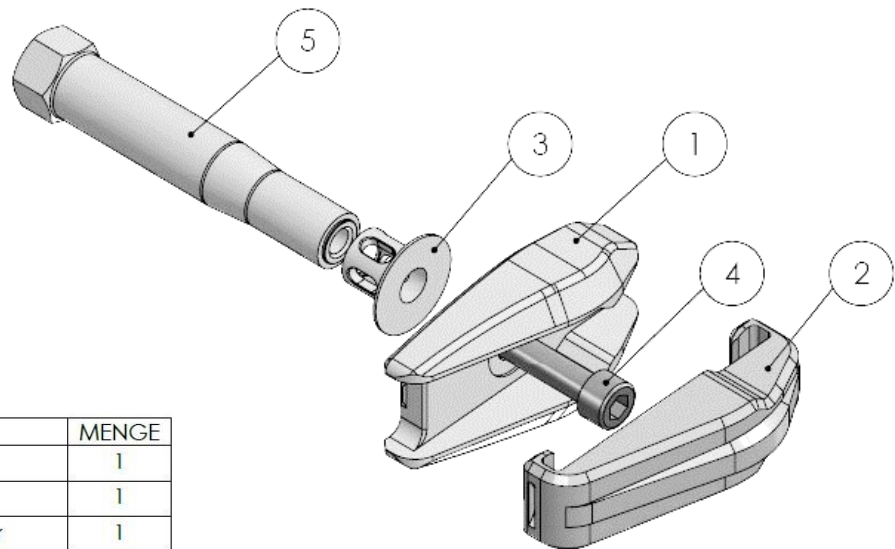
Variante: **CONIC**



ersetzt / replaced:
Frame 1 + Inlay 1

| POS-NR. | Artikel | MENGE |
|---------|----------------------------|-------|
| 1 | Sturzpad PB1 Frame 1 | 1 |
| 2 | Sturzpad PB1 Inlay 1 | 1 |
| 3 | Sturzpad PB 1 Absorber | 1 |
| 4 | DIN 912 M10x1,25 x 50 | 1 |
| 5 | Distanzhalter AP1-1L | 1 |
| 6 | Gewindestange M10x1,25x150 | 1 |

Rechte Seite (Einbaulage, in Fahrtrichtung) / Right side (Mounting position, in driving direction)



| POS-NR. | Artikel | MENGE |
|---------|------------------------|-------|
| 1 | Sturzpad PB1 Frame 1 | 1 |
| 2 | Sturzpad PB1 Inlay 1 | 1 |
| 3 | Sturzpad PB 1 Absorber | 1 |
| 4 | DIN 912 M10x1,25 x 50 | 1 |
| 5 | Distanzhalter AP1-1R | 1 |

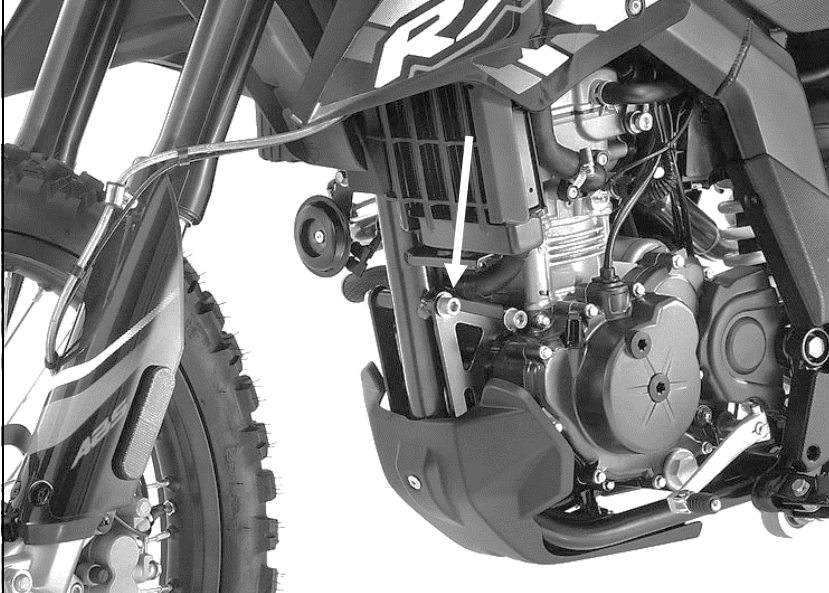
02/2021 Diese Anleitung ist nach unserem derzeitigen Kenntnisstand verfasst. Rechtliche Ansprüche auf Richtigkeit bestehen nicht. Technische Änderungen vorbehalten. Wenden Sie sich bei Fragen an unseren Support, oder eine Fachwerkstatt.

AP1-1

Sturzpad Montagehinweise
Crash pad mounting instruction



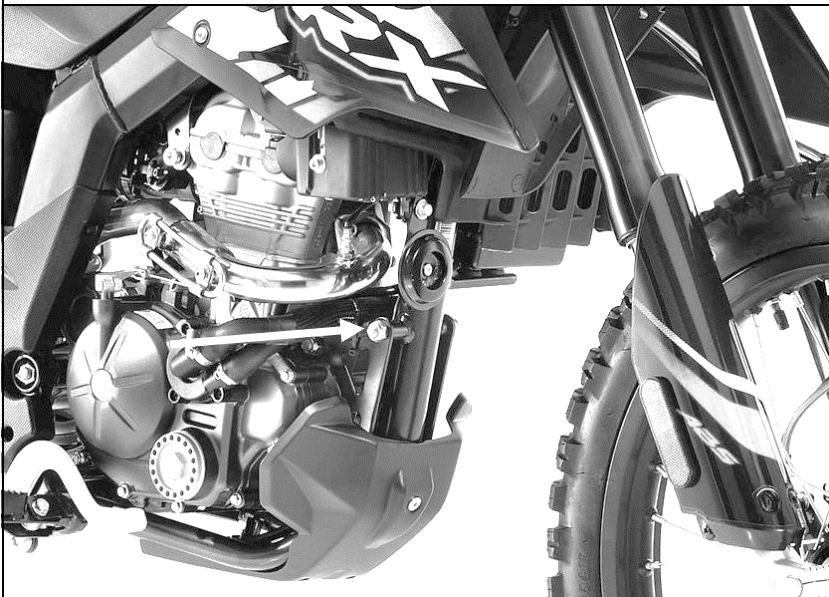
Linke Seite (in Fahrtrichtung):
Left side (driving direction):



Das Sturzpad wird an der vorderen Verbindung von Motor und Rahmen montiert.

The crash pad is mounted on the front connection of engine and frame.

Rechte Seite (in Fahrtrichtung):
Right side (driving direction):



Das Sturzpad wird an der vorderen Verbindung von Motor und Rahmen montiert.

The crash pad is mounted on the front connection of engine and frame.

Wichtige Hinweise: Die Montage der Sturz pads muss seitenweise erfolgen! Das gleichzeitige Lösen beider Motorhalteschrauben ist unbedingt zu vermeiden, u.U. ist der Motor abzustützen!

Die Inlays bitte so fest reindrücken, dass pro Inlay 2 deutliche Einrastgeräusche zu hören sind!

Important notes: The crash pads must be installed side by side! It is essential to avoid loosening both engine retaining screws at the same time, the engine may need to be supported!

Please press the inlays in so firmly that you can hear 2 clear clicking noises per inlay!