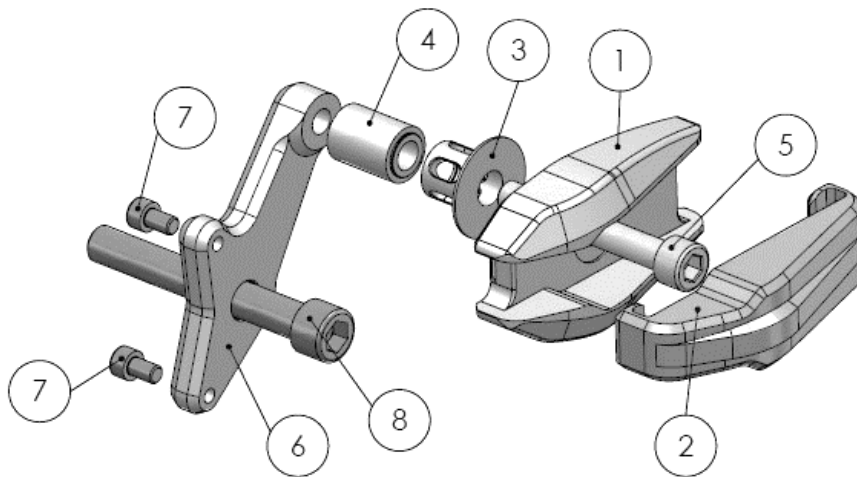


# HO7-2

## Sturzpad Montagehinweise Crash pad mounting instruction



### Linke Seite (Einbaulage, in Fahrtrichtung) / Left side (Mounting position, in driving direction)



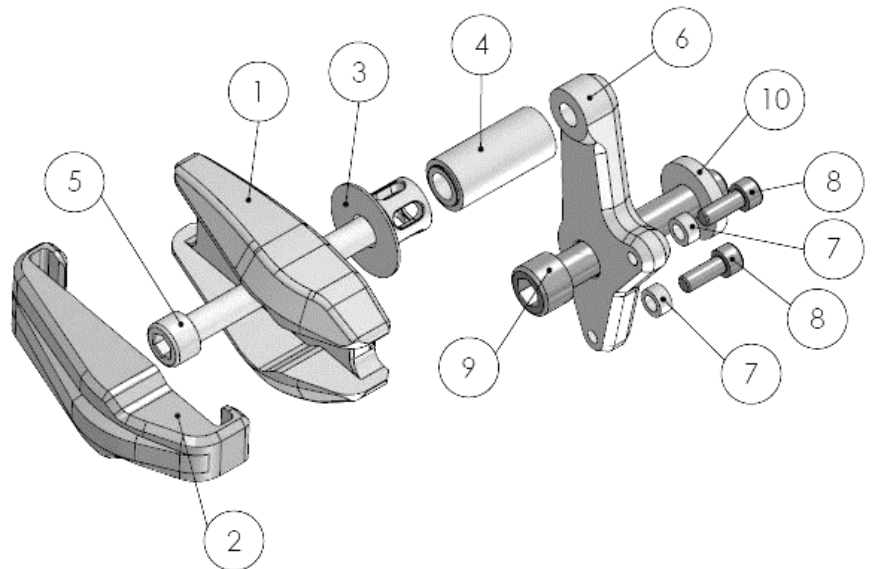
Variante: **CONIC**



ersetzt / replaced:  
**Frame 1 + Inlay 1**

POS-NR.	Artikel	MENGE
1	Sturzpad PB1 Frame 1	1
2	Sturzpad PB1 Inlay 1	1
3	Sturzpad PB 1 Absorber	1
4	Sturzpad PB 1 Spacer 25mm	1
5	M10x1.25x70 DIN912	1
6	Grundplatte HO7-1L	1
7	DIN 912 M6 x 10	2
8	DIN 912 M12x1.25 x 90	1

### Rechte Seite (Einbaulage, in Fahrtrichtung) / Right side (Mounting position, in driving direction)



POS-NR.	Artikel	MENGE
1	Sturzpad PB1 Frame 1	1
2	Sturzpad PB1 Inlay 1	1
3	Sturzpad PB 1 Absorber	1
4	Sturzpad PB 1 Spacer 40mm	1
5	M10x1.25x85 DIN912	1
6	Grundplatte HO7-1R	1
7	Distanzbuchse 10x6x5	2
8	DIN 912 M6 x 16	2
9	DIN 912 M12x1.25 x 70	1
10	Distanzbuchse 28x12,5x5	1

02/2021 Diese Anleitung ist nach unserem derzeitigen Kenntnisstand verfasst. Rechtliche Ansprüche auf Richtigkeit bestehen nicht. Technische Änderungen vorbehalten. Wenden Sie sich bei Fragen an unseren Support, oder eine Fachwerkstatt.

## HO7-2

Sturzpad Montagehinweise  
Crash pad mounting instruction



### Linke Seite (in Fahrtrichtung): Left side (driving direction):

Das Sturzpad wird unterhalb der seitlichen Motorverkleidung an der vorderen Verbindung von Motor und Rahmen montiert. Es ist darauf zu achten, dass die Verdrehsicherung der Grundplatte über das Motorhalteblech rutscht und nicht teilweise aufliegt!

*The crash pad is mounted below the side engine cowling at the front connection of engine and frame. Care must be taken that the anti-rotation device of the base plate slips over the engine retaining plate and does not partially rest!*

### Rechte Seite (in Fahrtrichtung): Right side (driving direction):

Das Sturzpad wird unterhalb der seitlichen Motorverkleidung an der vorderen Verbindung von Motor und Rahmen montiert. Es ist darauf zu achten, dass die Verdrehsicherung der Grundplatte über das Motorhalteblech rutscht und nicht teilweise aufliegt!

*The crash pad is mounted below the side engine cowling at the front connection of engine and frame. Care must be taken that the anti-rotation device of the base plate slips over the engine retaining plate and does not partially rest!*

**Wichtige Hinweise:** Die Montage der Sturz pads muss seitenweise erfolgen! Das gleichzeitige Lösen beider Motorhalteschrauben ist unbedingt zu vermeiden, u.U. ist der Motor abzustützen!  
Die Inlays bitte so fest reindrücken, dass pro Inlay 2 deutliche Einrastgeräusche zu hören sind!  
**Important notes:** *The crash pads must be installed side by side! It is essential to avoid loosening both engine retaining screws at the same time, the engine may need to be supported!*  
**Please press the inlays in so firmly that you can hear 2 clear clicking noises per inlay!**