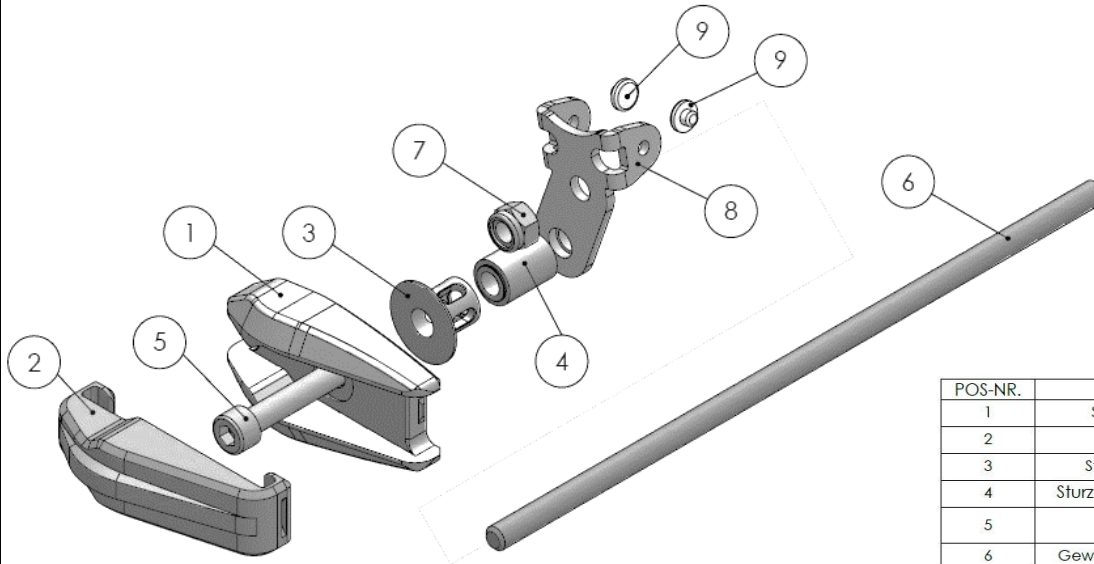


KA1-1

Sturzpad Montagehinweise Crash pad mounting instruction



Linke Seite (Einbaulage, in Fahrtrichtung) / Left side (Mounting position, in driving direction)



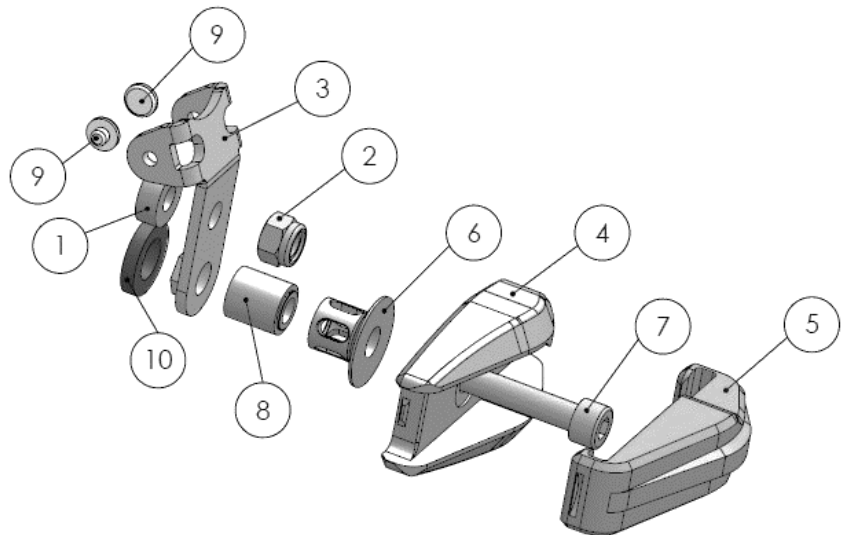
Variante: **CONIC**



ersetzt / replaced:
Frame 1 + Inlay 1

POS-NR.	Artikel	MENGE
1	Sturzpad PB1 Frame 1	1
2	Sturzpad PB1 Inlay 1	1
3	Sturzpad PB 1 Absorber	1
4	Sturzpad PB 1 Spacer 25mm	1
5	DIN 912 M10 x 65	1
6	Gewindestange M10x1,25x320	1
7	Mutter - original -	1
8	Grundplatte KA1-1L	1
9	Pilzpuffer HO1-2	2

Rechte Seite (Einbaulage, in Fahrtrichtung) / Right side (Mounting position, in driving direction)



POS-NR.	Artikel	MENGE
1	Distanzbuchse 22x10x8	1
2	Mutter M10x1.25	1
3	Grundplatte KA1-1R	1
4	Sturzpad PB1 Frame 1	1
5	Sturzpad PB1 Inlay 1	1
6	Sturzpad PB 1 Absorber	1
7	DIN 912 M10 x 60	1
8	Sturzpad PB 1 Spacer 20mm	1
9	Pilzpuffer HO1-2	2
10	Gummischeibe 16x28x5	1

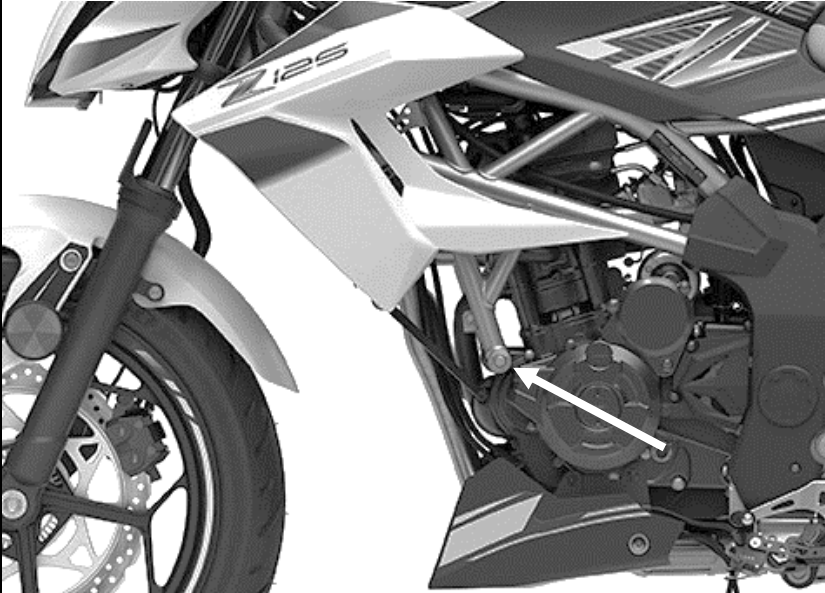
02/2021 Diese Anleitung ist nach unserem derzeitigen Kenntnisstand verfasst. Rechtliche Ansprüche auf Richtigkeit bestehen nicht. Technische Änderungen vorbehalten. Wenden Sie sich bei Fragen an unseren Support, oder eine Fachwerkstatt.

KA1-1

Sturypad Montagehinweise
Crash pad mounting instruction



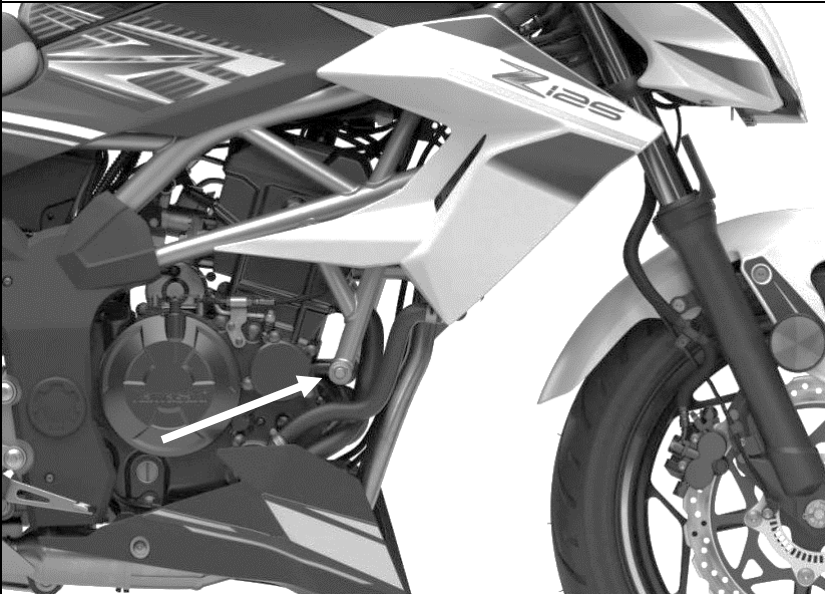
Linke Seite (in Fahrtrichtung):
Left side (driving direction):



Das Sturypad wird an der vorderen Verbindung von Motor und Rahmen montiert.

The crash pad is mounted on the front connection of engine and frame.

Rechte Seite (in Fahrtrichtung):
Right side (driving direction):



Das Sturypad wird an der vorderen Verbindung von Motor und Rahmen montiert.

The crash pad is mounted on the front connection of engine and frame.

Wichtige Hinweise: Die Montage der Sturzpads muss seitenweise erfolgen! Das gleichzeitige Lösen beider Motorhalteschrauben ist unbedingt zu vermeiden, u.U. ist der Motor abzustützen!

Die Inlays bitte so fest reindrücken, dass pro Inlay 2 deutliche Einrastgeräusche zu hören sind!

Important notes: *The crash pads must be installed side by side! It is essential to avoid loosening both engine retaining screws at the same time, the engine may need to be supported!*

Please press the inlays in so firmly that you can hear 2 clear clicking noises per inlay!