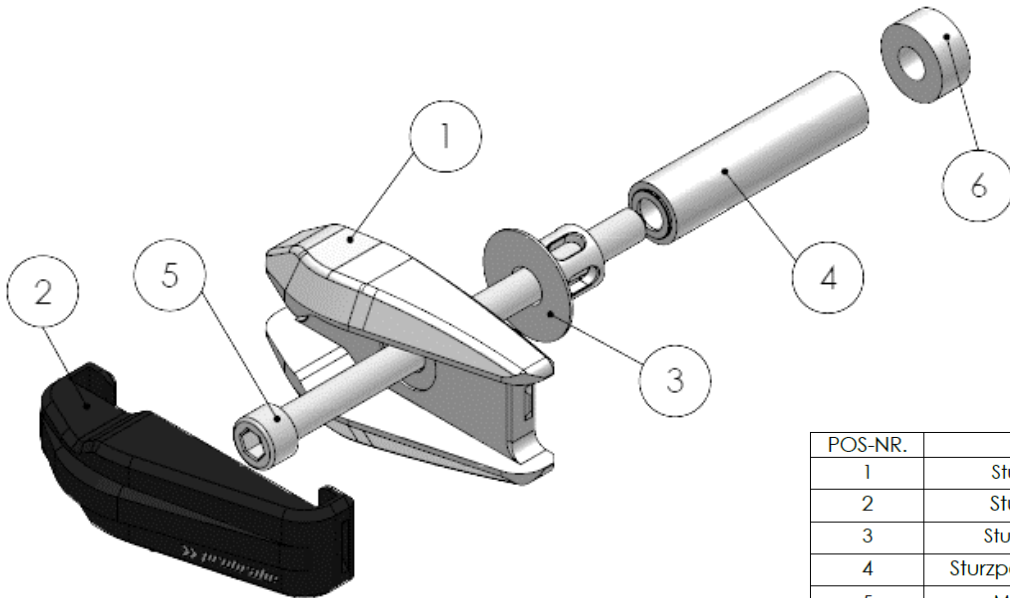


KA10-7

Sturzpad Montagehinweise
Crash pad mounting instruction



Linke Seite (Einbaulage, in Fahrtrichtung) / Left side (Mounting position, in driving direction)



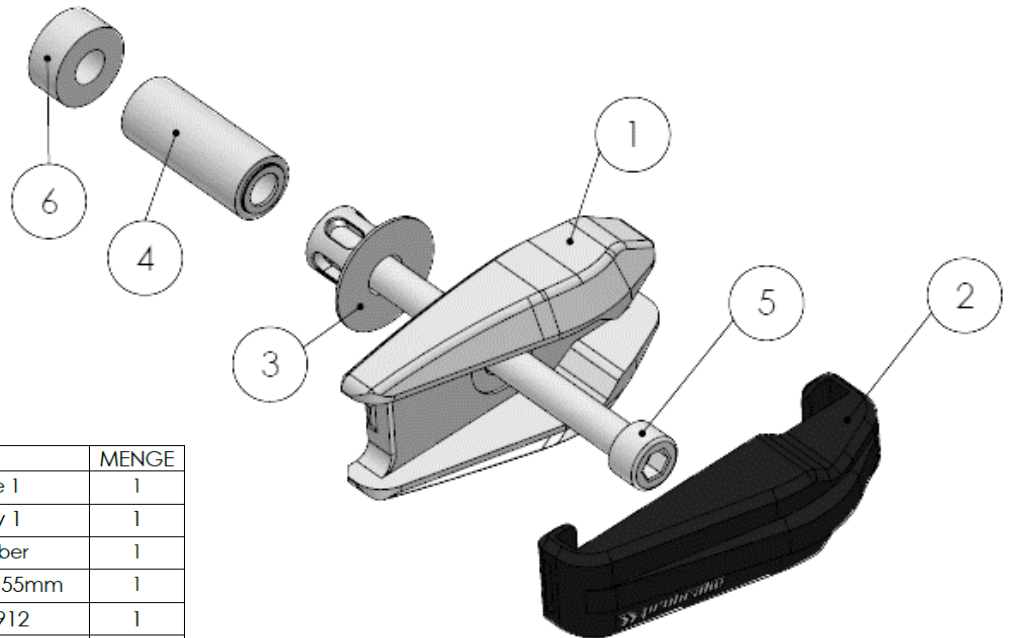
Variante: **CONIC**



ersetzt / replaced:
Frame 1 + Inlay 1

POS-NR.	Artikel	MENGE
1	Sturzpad PB1 Frame 1	1
2	Sturzpad PB1 Inlay 1	1
3	Sturzpad PB 1 Absorber	1
4	Sturzpad PB 1 Spacer 75mm	1
5	M10x1,25x140 DIN912	1
6	Distanzbuchse 24x10x7	1

Rechte Seite (Einbaulage, in Fahrtrichtung) / Right side (Mounting position, in driving direction)



POS-NR.	Artikel	MENGE
1	Sturzpad PB1 Frame 1	1
2	Sturzpad PB1 Inlay 1	1
3	Sturzpad PB 1 Absorber	1
4	Sturzpad PB 1 Spacer 55mm	1
5	M10x1,25x120 DIN912	1
6	Distanzbuchse 24x10x7	1

02/2021 Diese Anleitung ist nach unserem derzeitigen Kenntnisstand verfasst. Rechtliche Ansprüche auf Richtigkeit bestehen nicht. Technische Änderungen vorbehalten. Wenden Sie sich bei Fragen an unseren Support, oder eine Fachwerkstatt.

KA10-7

Sturzpadd Montagehinweise
Crash pad mounting instruction



Linke Seite (in Fahrtrichtung):
Left side (driving direction):



Das Sturzpadd wird an der vorderen Verbindung von Motor und Rahmen montiert.

The crash pad is mounted on the front connection of the engine and frame.

Rechte Seite (in Fahrtrichtung):
Right side (driving direction):



Das Sturzpadd wird an der vorderen Verbindung von Motor und Rahmen montiert.

The crash pad is mounted on the front connection of the engine and frame.

Wichtige Hinweise: Die Montage der Sturzpads muss seitenweise erfolgen! Das gleichzeitige Lösen beider Motorhalteschrauben ist unbedingt zu vermeiden, u.U. ist der Motor abzustützen!

Die Inlays bitte so fest reindrücken, dass pro Inlay 2 deutliche Einrastgeräusche zu hören sind!

Important notes: *The crash pads must be installed side by side! It is essential to avoid loosening both engine retaining screws at the same time, the engine may need to be supported!*

Please press the inlays in so firmly that you can hear 2 clear clicking noises per inlay!